

ESyTANK

PLASTOVÉ NÁDRŽE PRO ESYBOX



ESYTANK 500

PLASTOVÉ NÁDRŽE PRO ESYBOX



EsyTank 500 je kompatibilní s EsyBox
*EsyBox není součástí dodávky EsyTanku

EsyTank 500 Mini je kompatibilní s Esybox
Mini* EsyBox Mini³ není součástí dodávky
EsyTank

TECHNICKÉ CHARAKTERISTIKY

Čerpaná kapalina: čistá, bez pevných nebo abrazivních látek, neviskózní, neagresivní, nekystalizující a chemicky neutrální.

Maximální teplota kapaliny: 40 °C

Max. teplota okolního prostředí: 50 °C

Maximální objem: 480 litrů

Max. dovolený tlak na hl. přívodu vody: max. 6 bar

Rozměr připojení potrubí hl. přívodu vody: 3/4"

Rozměr výtlačného potrubí: 1"

Rozměr připojení přepadového potrubí: DN 50

Rozměr předního vypouštění (nevrtaného): DN40

POUŽITÍ / PŘÍKLADY INSTALACE

DAB.ESYTANK a ESYTANK 500 Mini jsou 480l plastové nádrže, jejichž provedení je uzpůsobeno pro elektronické domácí vodárny DAB.ESYBOX a ESYBOX Mini³. Kompletní nádrž a vodárna je vhodná například při posílení tlaku z vodovodního rozvodu v domovních a lehce komerčních aplikacích.

DAB.ESYTANK/ESYTANK 500 Mini se doporučuje pro: dodávku vody, když není voda z vodovodního řádu dostačující; jako záložní zásobárna vody, v systémech, kde čerpací systémy nemohou čerpat vodu přímo z hlavního rozvodu, jako disconnector v hlavním připojení k městské vodě, čímž je zabráněno zpětnému průtoku a možné kontaminaci hlavního zdroje vody, jako mezinádrž ve výškových budovách pro rozdělení automatických tlakových stanic do několika zón.

DAB.ESYTANK/ESYTANK 500 Mini vytváří společně s DAB.ESYBOX nebo DAB.ESYBOX Mini³ kompletní řešení posílení tlaku s vysokou účinností, protože umožňují: Znatelné snížení požadovaného prostoru; Rozměry vhodné pro průchod dveřmi sklepa či jinými úzkými prostory; Nádrž je dodávána včetně veškerého příslušenství pro rychlou instalaci; Plně zabudování a jednoduchá instalace DAB.ESYBOX nebo DAB.ESYBOX Mini³; Recyklované materiály, které jsou vhodné pro pitnou vodu.

KONSTRUKČNÍ CHARAKTERISTIKY

DAB.ESYTANK/ESYTANK 500 Mini je nádrž s maximálním objemem 480 litrů vhodná pro pitnou vodu. Plnicí ventil na přívodu pro plnění vody z hlavního rozvodu s integrovaným plovákem a volným vypouštěním v souladu s normou ČSN EN 1717. Systém připojení přepadu typu AG (pro verzi CAT3) nebo typu AB (pro verzi CAT5) o rozměru DN 50 dle stejné normy (ČSN EN 1717 "Ochrana proti znečištění pitné vody ve vnitřních vodovodech a všeobecné požadavky na zařízení na ochranu proti znečištění zpětným průtokem"). Oba typy připojení připojení přepadu AG i AB jsou umístěny vzadu; nádrž je dodávána s ochrannou proti hmyzu, která může být přichycena speciálními šrouby.

Nádrž DAB.ESYTANK/ESYTANK 500 Mini je dodávána včetně základny DAB.ESYDOCK, sací hadice se zpětnou klapkou a výtlačného potrubí. Nádrž je vhodná pro pevnou nadzemní instalaci a má 4 otvory v základně umožňující její uchycení k zemi. Na přední stěně je možnost připojení zátky nebo vypouštěcího potrubí prostřednictvím závitového adaptéru, který je součástí dodávky nádrže. Na zadní straně a na spodní straně je přístup k možnému přímému vypouštění pod nádrž. Oba přídavné body vypouštění mohou být vyvrtány dle potřeby.

Údržba systému je také velice snadná díky praktickému inspekčnímu víku. DAB.ESYTANK má modulární provedení, takže je možné instalovat rozšiřovací nádrže, a to na třech různých stranách (po stranách a vzadu).

Nic dalšího není potřeba, DAB.ESYTANK v kombinaci s DAB.ESYBOX zajišťuje řádné připojení, instalaci a provoz v domovních i lehkých komerčních aplikacích.

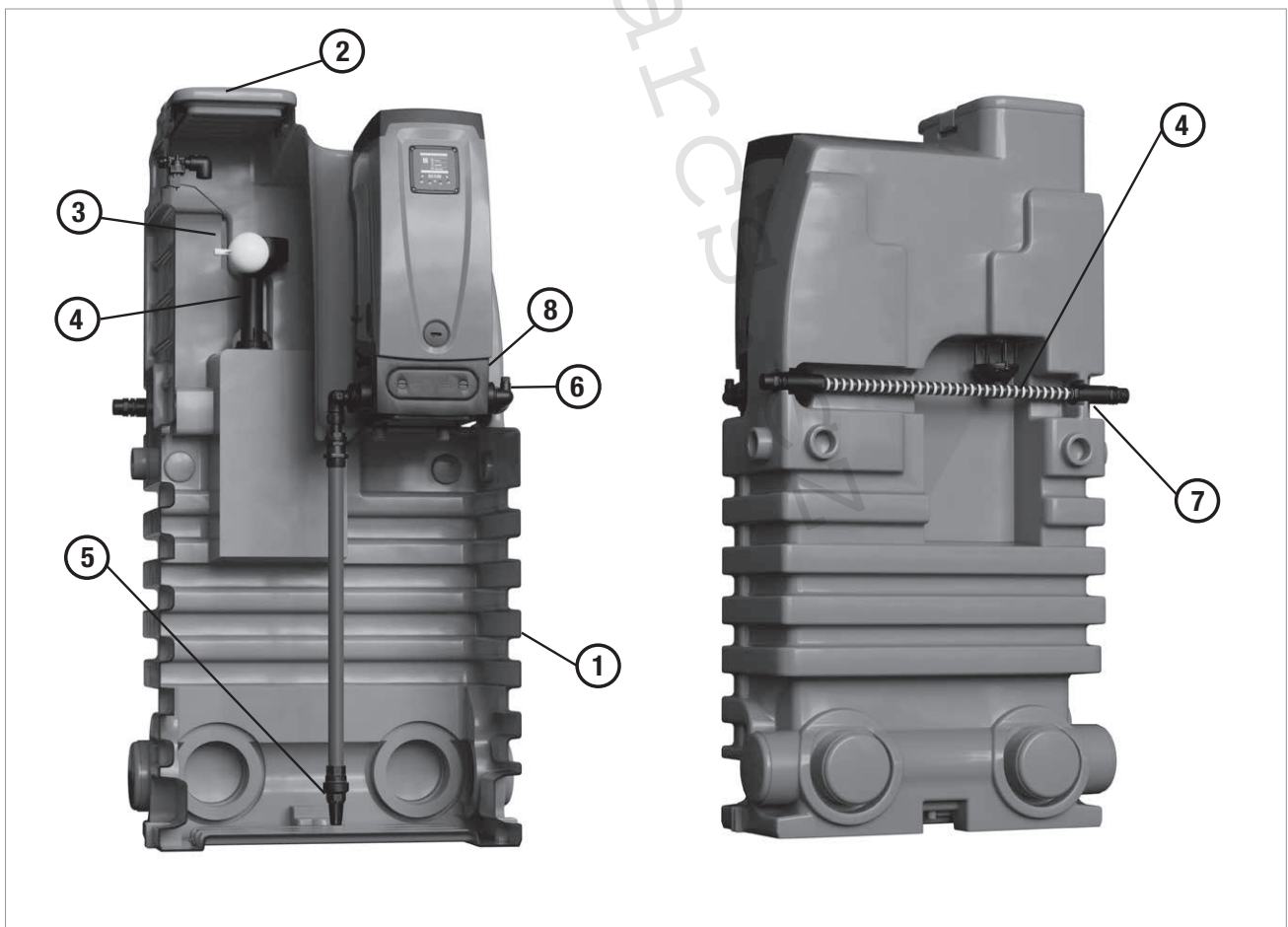
ESYTANK 500

PLASTOVÉ NÁDRŽE PRO ESYBOX

MATERIÁLY

| Poz. | KOMPONENTY | MATERIÁL |
|------|-------------------------------|--|
| 1 | 480LITROVÁ NÁDRŽ | POLYETYLÉN, LDPE |
| 2 | INSPEKČNÍ VÍKO | POLYETYLÉN, LDPE |
| 3 | PLOVÁKOVÝ VENTIL S POHONEM | (NYLON) PA 66 VYZTUŽENÝ SKELNÝM VLÁKNEM, NEREZ OČEL, EPDM, PPH, MOSAZ CW508L |
| 4 | PŘEPAD | PP POLYPROPYLEN 30 % SKELNÉ VLÁKNO |
| 5 | SACÍ HADICE S PATNÍM VENTILEM | POLYPROPYLEN HOMOPOLYMER, POM |
| 6 | VÝTLAČNÉ POTRUBÍ | POLYPROPYLEN HOMOPOLYMER |
| 7 | PŘÍDAVNÉ VÝTLAČNÉ POTRUBÍ* | POLYPROPYLEN HOMOPOLYMER |
| 8 | ZÁKLADNA E.SYDOCK | NYLON 30% FV, PP 30% FV, NBR |

*ESYTANK není součástí



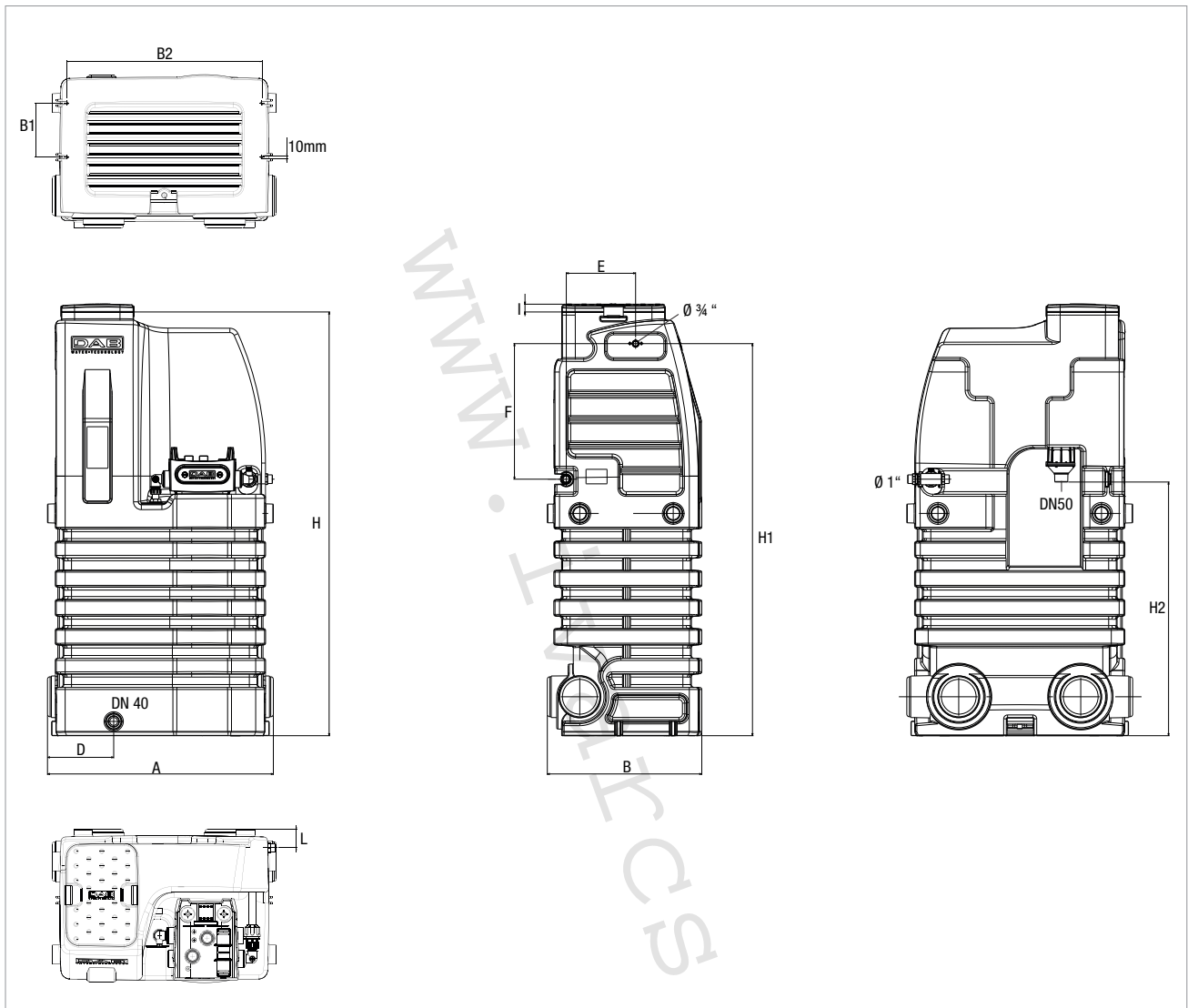
PŘÍSLUŠENSTVÍ

| ROZŠÍŘOVACÍ NÁDRŽ ESYTANK | POPIS |
|---|--|
|  | <p>ROZŠÍŘOVACÍ NÁDRŽ DAB.ESYTANK je dodávána bez jakýchkoliv fitinků i bez základny DAB.ESYDOCK. Nádrž má modulární provedení, takže ji lze snadno propojit s dalšími nádržemi DAB.ESYTANK. Systém lze tak jednoduše rozšířit na požadovaný objem. Rozšiřovací nádoba může být připojena ze třech různých stran (z bočních stran i ze zadní strany) pomocí ESYTANK spojovací sady.</p> |
| ESYTANK spojovací sada | POPIS |
|  | <p>DAB.ESYTANK SPOJOVACÍ SADA se skládá z objímky PVC s těsněním (D=160 mm, L=150 mm), dvou zarovnávacích trubek (D=50 mm, L=60 mm) a spojovací matice pro možnost připojení 2 čerpadel. Tato sada umožňuje připojení několika ESYTANK nádrží nebo propojení mezi ESYTANK a rozšiřovací nádrží.</p> |
| ESYTANK sada pro výtlač | POPIS |
|  | <p>Volitelné příslušenství se skládá z 1" PP potrubí. Sada umožňuje připojení výtlačku pro samostatnou nádrž ESYTANK nebo s pomocí SPOJOVACÍ SADY umožňuje propojení několik ESYTANK nádrží a ESYBOX vodáren k vytvoření tlakových posilovacích jednotek skládajících se z několika čerpadel a nádrží.</p> |

ESYTANK 500

PLASTOVÉ NÁDRŽE PRO ESYBOX

ROZMĚRY

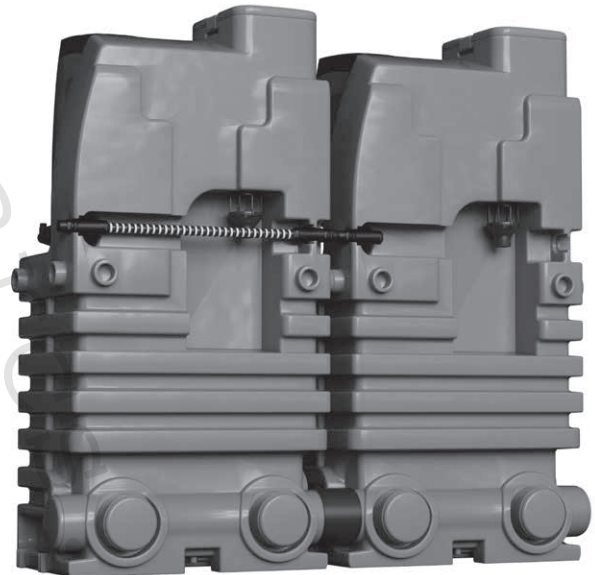


| MODEL | A | B | B1 | B2 | D | E | F | H | H1 | H2 | I | L | HMOT. (kg) |
|------------------|-----|-----|-----|-----|-----|-----|-----|------|------|-----|----|----|------------|
| ESYTANK 500 | 870 | 595 | 210 | 758 | 255 | 267 | 522 | 1632 | 1510 | 977 | 30 | 72 | 40 |
| ESYTANK 500 MINI | | | | | | | | | | | | | |

PŘÍKLADY PROPOJENÍ

| POL. | POPIS |
|------|---------------------------|
| A | ESYBOX |
| B | ESYTANK |
| C | ESYTANK ROZŠÍŘOVACÍ NÁDRŽ |
| D | ESYTANK SPOJOVACÍ SADA |
| E | ESYTANK SADA PRO VÝTLAK |

1. INSTALACE 2 VODÁREN ESYBOX + 2 NÁDRŽÍ ESYTANK



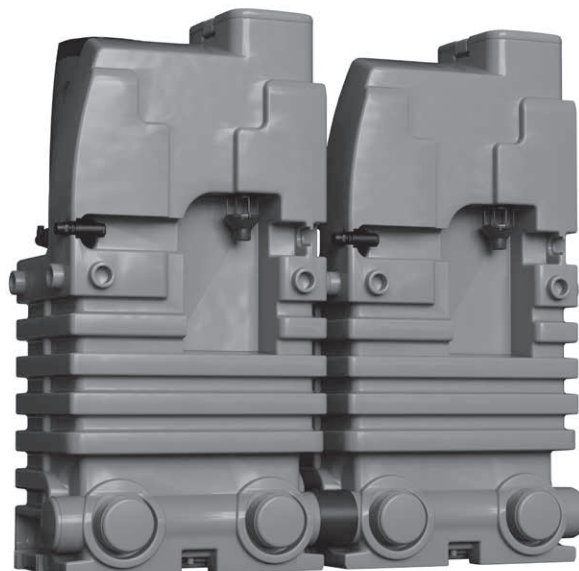
$2 \times A + 2 \times B + 1 \times D + 1 \times E^*$

*Pro konfiguraci propojení 1 je třeba: 2x ESYBOX + 2x ESYTANK + 1x ESYTANK spojovací sada + 1x ESYTANK sada pro výtlač

ESYTANK 500

PLASTOVÉ NÁDRŽE PRO ESYBOX

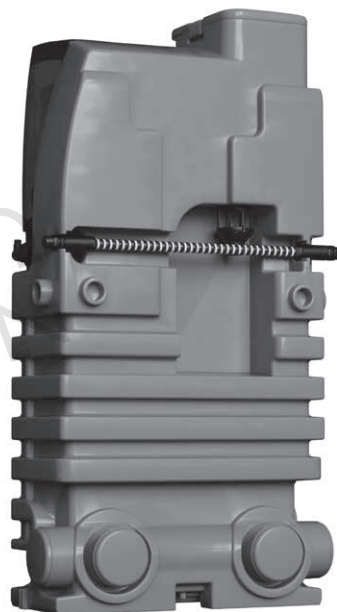
2. ROZŠÍŘENÍ ESYTANK O ROZŠÍROVACÍ NÁDRŽ



1xA + 1xB + 1xC + 1xD*

* Pro konfiguraci propojení 2 je třeba: 1x ESYBOX + 1x ESYTANK + 1x ESYTANK rozšiřovací nádrž + 1x ESYTANK spojovací sada

3. INSTALACE ESYTANK SE SADOU PRO VÝTLAK NA LEVÉ STRANĚ



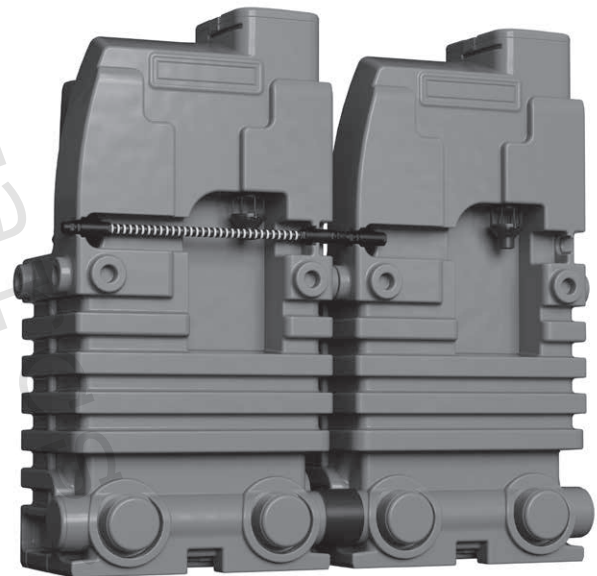
1xA + 1xB + 1xE*

* Pro konfiguraci propojení 3 je třeba: 1x ESYBOX + 1x ESYTANK + 1x ESYTANK sada pro výtlak

PŘÍKLADY PROPOJENÍ

| POL. | POPIS |
|------|---------------------------|
| A | ESYBOX MINI ³ |
| B | ESYTANK |
| C | ESYTANK ROZŠÍŘOVACÍ NÁDRŽ |
| D | ESYTANK SPOJOVACÍ SADA |
| E | ESYTANK SADA PRO VÝTLAK |

1. INSTALACE 2x ESYBOX MINI³ + 2x ESYTANK



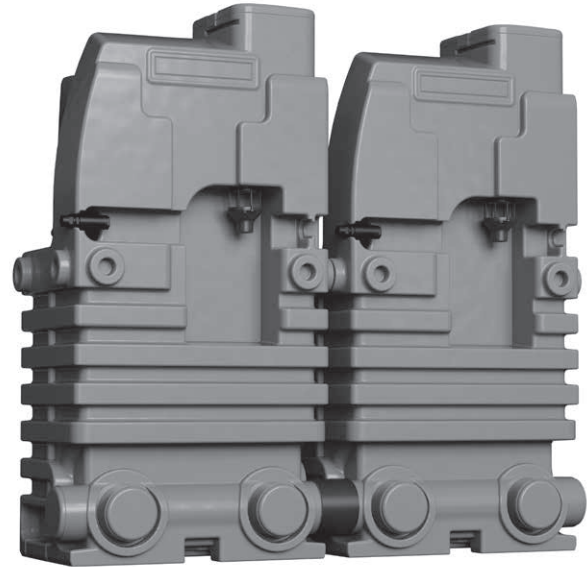
2xA + 2xB + 1xD + 1xE*

* Pro konfiguraci propojení 1 je třeba: 2x ESYBOX MINI³ + 2x ESYTANK + 1x ESYTANK spojovací sada + 1x ESYTANK sada pro výtlak

ESYTANK 500

PLASTOVÉ NÁDRŽE PRO ESYBOX

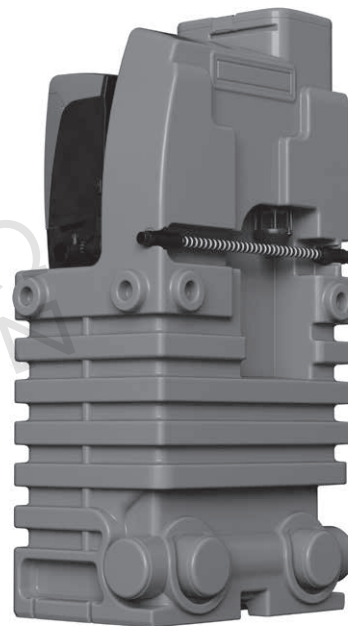
2. ROZŠÍŘENÍ ESYTANK O ROZŠÍROVACÍ NÁDRŽ



1xA + 1xB + 1xC + 1xD*

* Pro konfiguraci propojení 2 je třeba: 1x ESYBOX MINI³ + 1x ESYTANK + 1x ESYTANK rozšiřovací nádrž + 1 ESYTANK spojovací sada

3. INSTALACE ESYTANK SE SADOU PRO VÝTLAK NA LEVÉ STRANĚ



1xA + 1xB + 1xE*

* Pro konfiguraci propojení 3 je třeba: 1x ESYBOX MINI³ + 1x ESYTANK + 1x ESYTANK sada pro výtlak

ESYTANK 300

PLASTOVÉ NÁDRŽE PRO ESYBOX

TECHNICKÉ CHARAKTERISTIKY

Čerpaná kapalina: čistá, bez pevných nebo abrazivních látek, neviskózní, neagresivní, nekystalizující a chemicky neutrální.

Maximální teplota kapaliny: 40 °C

Max. teplota okolního prostředí: 50 °C

Maximální objem: 275 litrů

Max. dovolený tlak na hl. přívodu vody: max. 6 bar

Rozměr připojení potrubí hl. přívodu vody: ¾"

Rozměr výtlačného potrubí: 1"

Rozměr připojení přepadového potrubí: DN 50

Rozměr předního vypouštění (nevrtaného): DN40



EsyTank 300 je kompatibilní s EsyBox
*EsyBox není součástí dodávky
EsyTanku

EsyTank 300 Mini je kompatibilní s Esybox Mini3
*EsyBox Mini3 není součástí dodávky EsyTank

POUŽITÍ / PŘÍKLADY INSTALACE

DAB.ESYTANK a ESYTANK 300 Mini jsou 275l plastové nádrže, jejichž provedení je uzpůsobeno pro elektronické domácí vodárny DAB.ESYBOX a ESYBOX Mini3. Kompletní nádrž a vodárna je vhodná například při posílení tlaku z vodovodního rozvodu v domovních a lehce komerčních aplikacích. Rozměry nádrže ESYTANK 300 jsou oproti verzi 500 značně sníženy.

DAB.ESYTANK/ESYTANK 300 Mini se doporučuje pro: dodávku vody, když není voda z vodovodního řádu dostačující; jako záložní zásobárna vody, v systémech, kde čerpací systémy nemohou čerpat vodu přímo z hlavního rozvodu, jako disconnector v hlavním připojení k městské vodě, čímž je zabráněno zpětnému průtoku a možné kontaminaci hlavního zdroje vody, jako mezinádrž ve výškových budovách pro rozdělení automatických tlakových stanic do několika zón.

DAB.ESYTANK/ESYTANK 300 Mini vytváří společně s DAB.ESYBOX nebo ESYBOX Mini3 kompletní řešení posílení tlaku s vysokou účinností, protože umožňují: Znatelné snížení požadovaného prostoru; Rozměry vhodné pro průchod dveřmi sklepa či jinými úzkými prostory; Nádrž je dodávána včetně veškerého příslušenství pro rychlou instalaci; Plně zabudování a jednoduchá instalace DAB.ESYBOX nebo ESYBOX Mini3; Recyklované materiály, které jsou vhodné pro pitnou vodu.

KONSTRUKČNÍ CHARAKTERISTIKY

DAB.ESYTANK/ESYTANK 300 Mini je nádrž s maximálním objemem 275 litrů vhodná pro pitnou vodu. Plnicí ventil na přívodu pro plnění vody z hlavního rozvodu s integrovaným plovákem a volným vypouštěním v souladu s normou ČSN EN 1717. Systém připojení přepadu typu AG (pro verzi CAT3) nebo typu AB (pro verzi CAT5) o rozměru DN 50 dle stejné normy (ČSN EN 1717 "Ochrana proti znečištění pitné vody ve vnitřních vodovodech a všeobecné požadavky na zařízení na ochranu proti znečištění zpětným průtokem"). Oba typy připojení připojení přepadu AG i AB jsou umístěny vzadu; nádrž je dodávána s ochrannou proti hmyzu, která může být přichycena speciálními šrouby.

Nádrž DAB.ESYTANK/ESYTANK 300 Mini je dodávána včetně základny DAB.ESYDOCK, sací hadice se zpětnou klapkou a výtlačného potrubí. Nádrž je vhodná pro pevnou nadzemní instalaci a má 4 otvory v základně umožňující její uchycení k zemi. Na přední stěně je možnost připojení zátky nebo vypouštěcího potrubí prostřednictvím závitového adaptéru, který je součástí dodávky nádrže.

Údržba systému je také velice snadná díky praktickému inspekčnímu víku. DAB.ESYTANK má modulární provedení, takže je možné instalovat rozšiřovací nádrž.

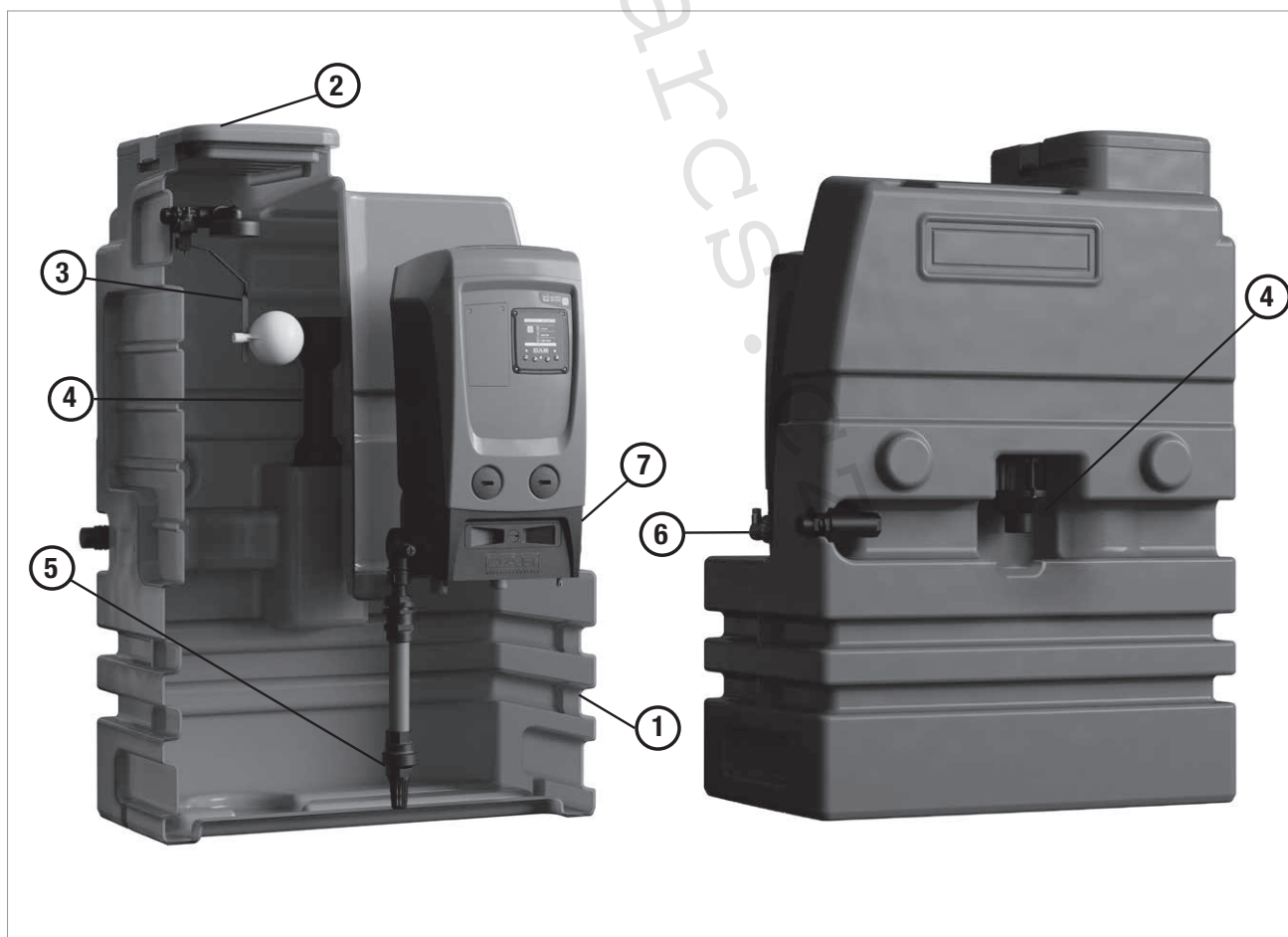
Nic dalšího není potřeba, DAB.ESYTANK v kombinaci s DAB.ESYBOX zajišťuje řádné připojení, instalaci a provoz v domovních i lehkých komerčních aplikacích.

ESYTANK 300

PLASTOVÉ NÁDRŽE PRO ESYBOX

MATERIÁLY

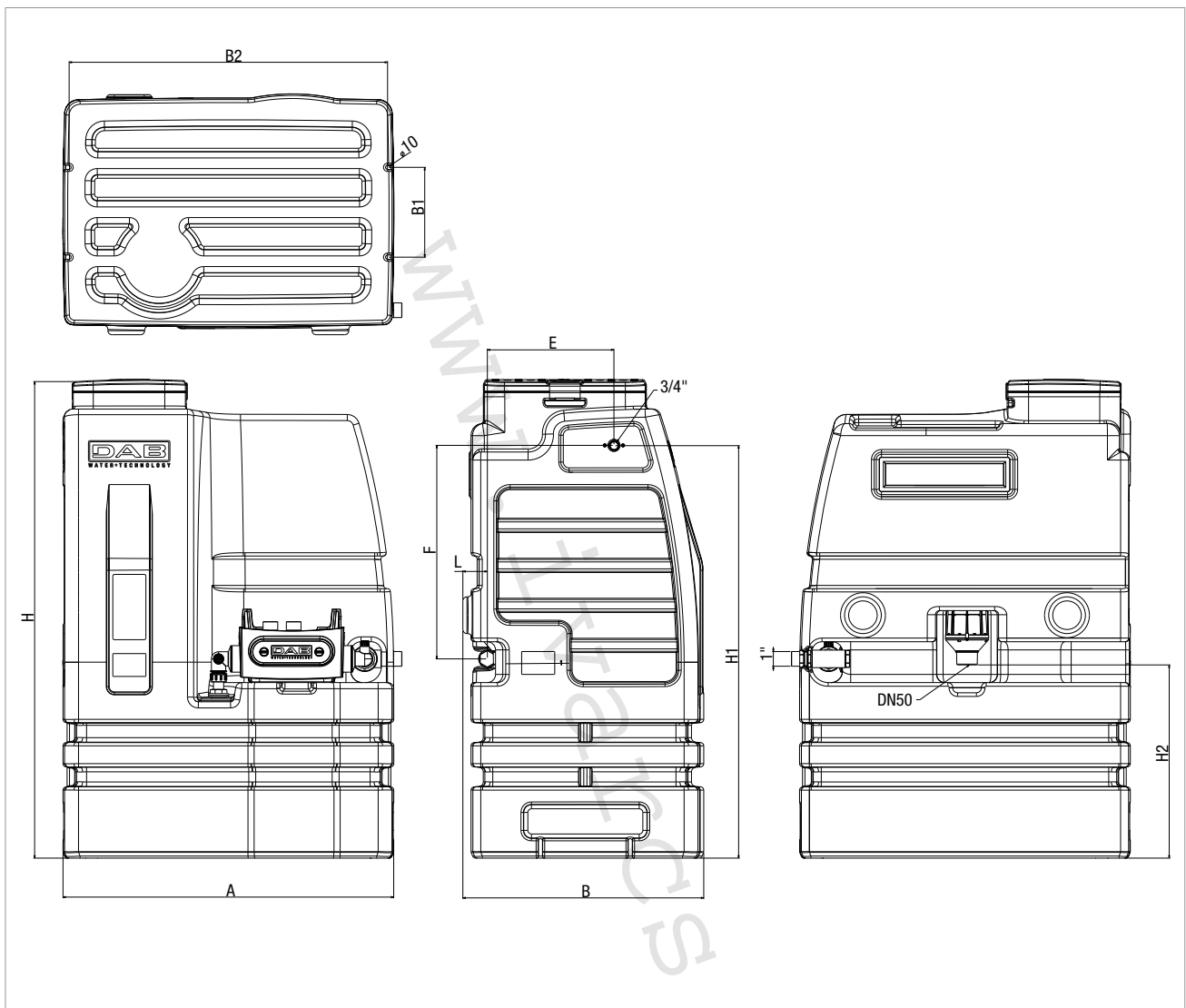
| Poz. | KOMPONENTY | MATERIÁL |
|------|--------------------------------|---|
| 1 | 275LITROVÁ NÁDRŽ | POLYETYLÉN, LDPE |
| 2 | INSPEKČNÍ VÍKO | POLYETYLÉN, LDPE |
| 3 | PLOVÁKOVÝ VENTIL S POHONEM | (NYLON) PA 66 VYZTUŽENÝ SKELNÝM VLÁKNEM, NEREZ OČEL, EPDM, PPH, MOSAZ CW508L |
| 4 | PŘEPAD | PP POLYPROPYLEN 30 % SKELNÉ VLÁKNO |
| 5 | SACÍ HADICE SE ZPĚTNOU KLAPKOU | POLYPROPYLEN HOMOPOLYMER, POM |
| 6 | VÝTLAČNÉ POTRUBÍ | POLYPROPYLEN HOMOPOLYMER |
| 7 | ZÁKLADNA ESYDOCK | NYLON 30% FV, PP 30% FV, NBR |



ESYTANK 300

PLASTOVÉ NÁDRŽE PRO ESYBOX

ROZMĚRY



| MODEL | A | B | B1 | B2 | E | F | H | H1 | H2 | L | HMOT. (kg) |
|------------------|-----|-----|-----|-----|-----|-----|------|------|-----|----|------------|
| ESYTANK 300 | 810 | 590 | 220 | 758 | 310 | 520 | 1170 | 1010 | 470 | 60 | 30 |
| ESYTANK 300 MINI | | | | | | | | | | | |

A large grid of graph paper for taking notes, consisting of 20 columns and 30 rows of small squares. The grid is mostly empty, with a faint, diagonal watermark in the center that reads 'WWW.DABPUMPS.COM.CZ'.

A large grid of graph paper for taking notes, consisting of 20 columns and 30 rows of small squares. A faint, diagonal watermark is visible across the grid, reading 'WWW.DABPUMPS.COM'.

DNA

PUMPS SELECTOR



Online nástroj pro výběr čerpadla.

dna.dabpumps.com

